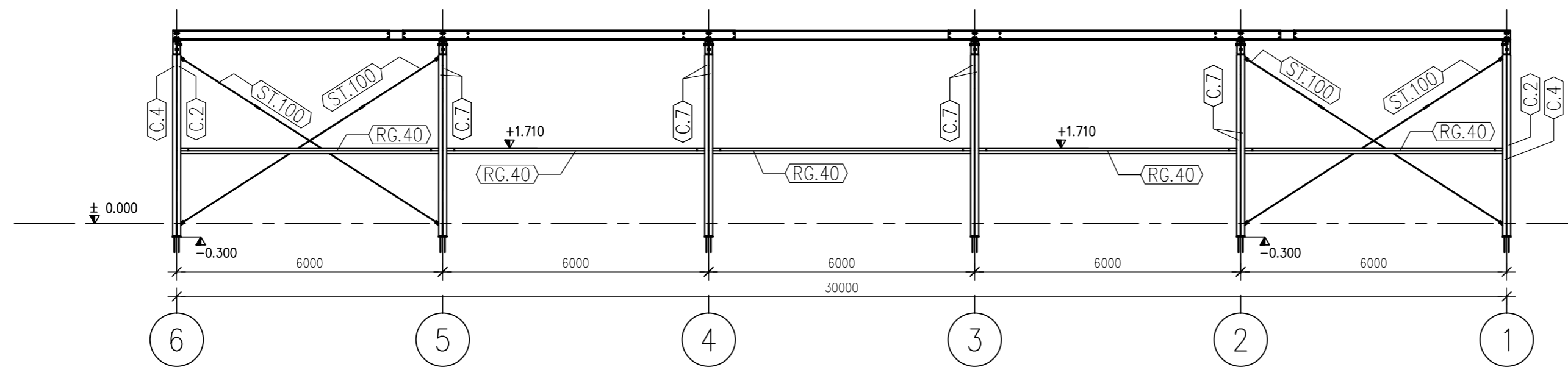
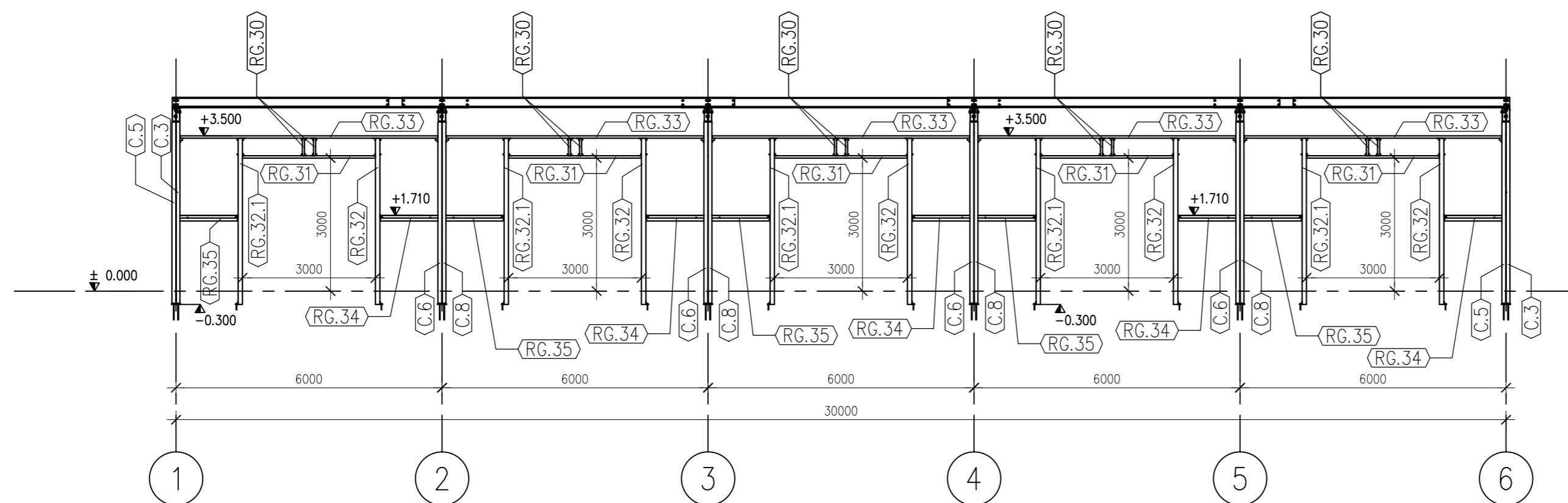


ŚCIANA W OSI 'A' i 'C'  
1:100



ŚCIANA W OSI 'A' (Sc1:100)



ŚCIANA W OSI 'C' (Sc1:100)